

ZAKŁAD EKSPERTYZ I USŁUG BUDOWLANYCH

Dr inż. Wiesław Nowak

25-254 Kielce, ul. Warzywna 19, tel. +48 608 494 896, e-mail: zejub-wnowak@wp.pl

Zamawiający:

GMINA KRASOCIN

ul. Macierzy Szkolnej 1, 29-105 Krasocin

PROJEKT WYKONAWCZY

Przedsięwzięcie, zadanie:

Projekt zabezpieczenia podstawy przyczółków mostu nr JN1 01005035 w m. Ostra Górka

Autorzy opracowania:	Imię i nazwisko	Uprawnienia	Podpis
Projektował:	dr inż. Wiesław NOWAK	UW 186/83	
Opracował:	mgr inż. Przemysław BIAŁAS		

ZAWARTOŚĆ OPRACOWANIA

CZĘŚĆ OPISOWA

Opis techniczny	3
-----------------------	---

CZĘŚĆ RYSUNKOWA

Rys. nr 1: Mapa orientacyjna	5
Rys. nr 2: Rysunek ogólny mostu w stanie istniejącym	6
Rys. nr 3: Rysunek ogólny mostu po zabezpieczeniu przyczółków	7
Rys. nr 4: Rzut poziomy z zakresem robót.....	8
Rys. nr 5: Roboty w korycie rzeki - etapy	9

OPIS TECHNICZNY

1. Podstawa opracowania

Umowa zawarta w dniu 11.03.2016 r. przez Zamawiającego - Gminę Krasocin - z Wykonawcą Zakładem Ekspertyz i Usług Budowlanych dr inż. Wiesław Nowak w Kielcach.

2. Materiały wyjściowe

Protokół Przeglądu rozszerzonego obiektu z roku 2012.

Wizja lokalna i inwentaryzacja stanu istniejącego.

3. Cel opracowania

Celem opracowania jest ocena stanu technicznego przyczółków mostu, w których na skutek podmycia uległy odsłonięciu górne odcinki pali fundamentowych i projekt zabezpieczenia przed dalszym wymywaniem gruntu w sytuacji, gdy Administrator rzeki planuje pogłębić istniejące koryto o ok. 50 cm.

4. Opis stanu istniejącego

Przedmiotowy most znajduje się na drodze gminnej nr 001316T nad rzeką Czarna Nowa w m. Ostra Górka w gminie Krasocin. Most jest jednoprzęsłowy o długości przęsła 12,70 m. Całkowita długość obiektu ze skrzydełkami wynosi 18,70 m.

Całkowita szerokość pomostu wynosi 9,0 m i zawiera asfaltową jezdnię o szerokości 6,0 m i obustronne chodniki o szerokości 1,30 m w świetle balustrad.

Konstrukcja przęsła wykonana jest z belek typu „Kujan”.

Przyczółki są żelbetowe, typowe ścianowe ze skrzydełkami podwieszonymi do ściany przedniej. Posadowione są na palach wbijanych żelbetowych 30x30 cm.

Światło poziome między ścianami przyczółków wynosi 11,50 m, a koryto rzeki ma szerokość w linii brzegowej stanu normalnego wody ok. 9 m. Rzeką ma charakter uregulowany i na odcinkach dochodzących do mostu ma szerokość ok. 6 m. Natomiast pod mostem koryto jest zdeformowane i nieregularne.

Światło pionowe od dna do spodu konstrukcji przęsła wynosi ok. 3,3 m, a głębokość rzeki w stanach normalnych wynosi ok. 30÷50 cm.

Ocena stanu technicznego konstrukcji obiektu nie jest przedmiotem opracowania. Jednak można stwierdzić, że choć nie ma zagrożenia bezpieczeństwa użytkowania mostu, to jednak powinien on być w niedługim czasie poddany remontowi, który pozwoli przedłużyć trwałość obiektu - chodzi głównie o elementy wyposażenia i zabezpieczenie antykorozyjne konstrukcji betonowej.

Kilka lat temu, na skutek przepływu wysokiej wody przyczółki (a głównie przyczółek od strony Ostrej Górki) zostały podmyte. Uległy odsłonięciu wierzch pali i spód ściany przedniej przyczółków. Największe wymycia dochodzą do 0,5 m. Stan ten, jak do tej pory, nie spowodował uszkodzeń czy przemieszczeń przyczółków, jednak wymaga on wykonania robót zabezpieczających. Dodatkowym elementem, który należy wziąć pod uwagę przy projektowaniu robót zabezpieczających jest fakt, że Administrator rzeki - Świętokrzyski Zarząd Melioracji i Urządzeń Wodnych w Kielcach - planuje regulację rzeki, polegającą na pogłębieniu koryta rzeki w rejonie mostu o ok. 0,5 m.

5. Opis robót

Planowane roboty w rejonie mostu nie mają istotnego wpływu na warunki przepływu wód rzeki. Pozostaje zachowane światło poziome i pionowe pod mostem.

Projekt obejmuje roboty zabezpieczające przyczółki przed dalszym podmywaniem w sytuacji pogłębienia koryta rzeki o 0,5 m.

W pierwszej kolejności spod ścian przyczółków (spomiędzy pali) wybrać warstwę mułu i szlamu naniesionego przez rzekę. Następnie, na szerokości ścian przyczółków i na 0,5-metrowych odcinkach w dół i w górę rzeki wykonać deskowanie pod mieszankę betonową. W projekcie przyjęto deskowanie ze sklejki szalunkowej i słupków drewnianych, lecz dopuszcza się każdą inną konstrukcję pod warunkiem uzyskania akceptacji Inspektora Nadzoru.

Zadeskowaną przestrzeń należy wypełnić rzadką mieszanką z betonu niekonstrukcyjnego klasy C16/20, tak aby mieszanka betonowa wypełniła dokładnie kawerny pod przyczółkami.

Grunt wybrany z pogłębienia koryta rzeki – po rozebraniu deskowania i po uzyskaniu akceptacji Inspektora Nadzoru – może zostać wykorzystany do wyprofilowania brzegów rzeki.

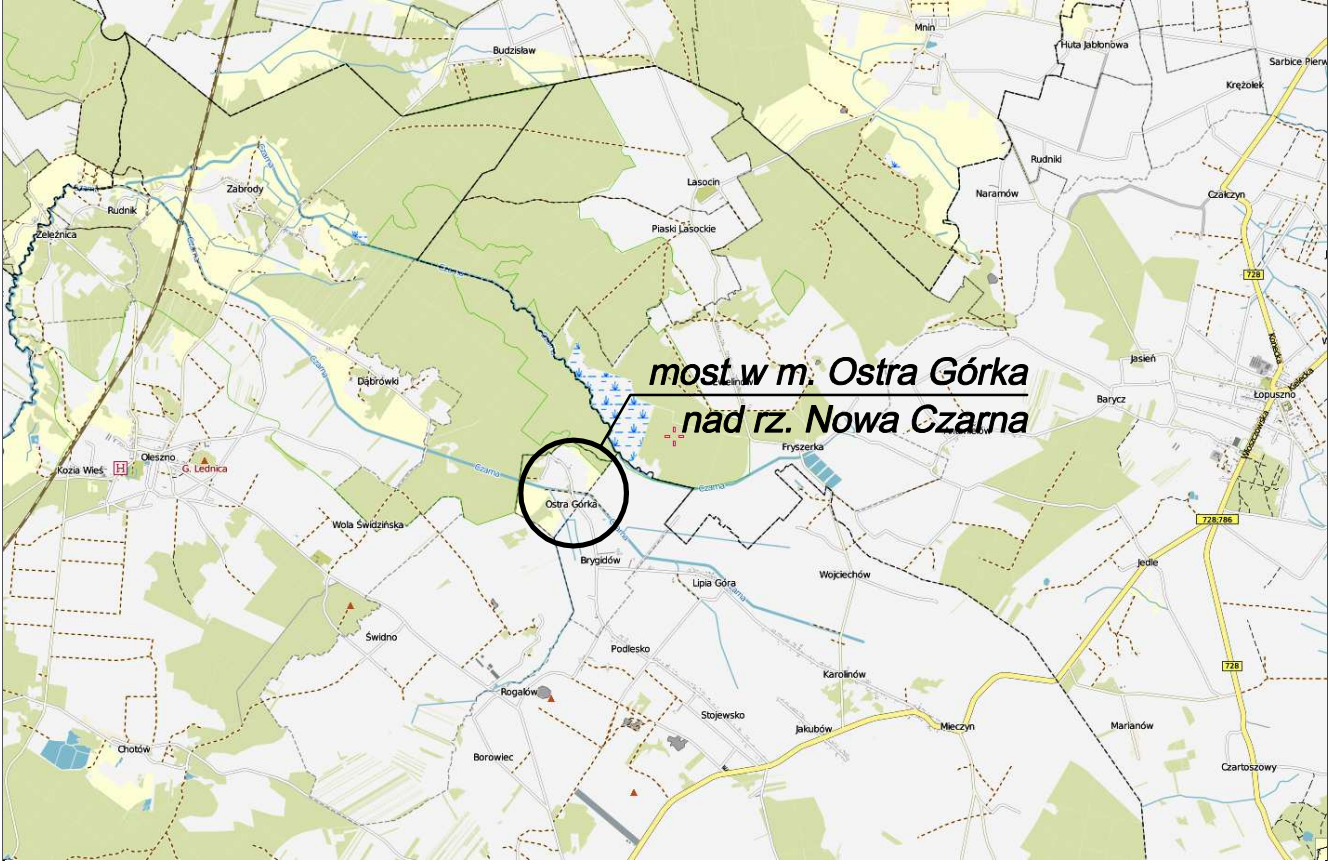
Po pogłębieniu i wyprofilowaniu koryta, po obu stronach, należy wykonać płytkie zagłębienia dla osadzenia walcy siatkowo-kamiennych średnicy 40-50 cm, stanowiących oparcie umocnienia brzegów rzeki materacami kamiennymi.

Na odcinku ok. 15 m projektuje się umocnienie brzegów rzeki materacami siatkowo-kamiennymi gr. 30 cm. Wolne przestrzenie pomiędzy umocnieniem materacami a ścianami przyczółków i stożkami należy umocnić narzutem z grubego kamienia o średnicy 10÷30 cm.

Od strony górnej wody, po prawej stronie projektuje się na odcinku ok 20 m korektę umocnienia brzegów rzeki faszyną. Należy rozebrać istniejące umocnienie i wykonać nowe.

Ze względu na zły stan techniczny stożków i skarpy przy przyczółkach projektuje się ich odtworzenie oraz umocnienie kratą betonową. Podwalinę (opornik) umocnienia kratą betonową projektuje się wykonać z krawężników betonowych 20x30 cm.

Nie projektuje się innych robót na moście.



ZAKŁAD EKSPERTYZ I USŁUG BUDOWLANÝCH
 Dr inż. Wiesław Nowak
 25-254 Kielce, ul. Warzywna 19, tel. +48 608 494 896, e-mail: zeib-wnowak@wp.pl

Zamawiający:

GMINA KRASOCIN
 ul. Macierzy Szkolnej 1, 29-105 Krasocin

Zadanie:

**"Projekt zabezpieczenia podstawy przyczółków
 mostu nr JN1 01005035 w m. Ostra Górká"**

Tytuł rysunku:

Mapa orientacyjna

Nr rys.:
1

Skala:
1:25000

Data:
05.2016

Autorzy opracowania:

Imię i nazwisko: / Nr uprawnień:

Podpis:

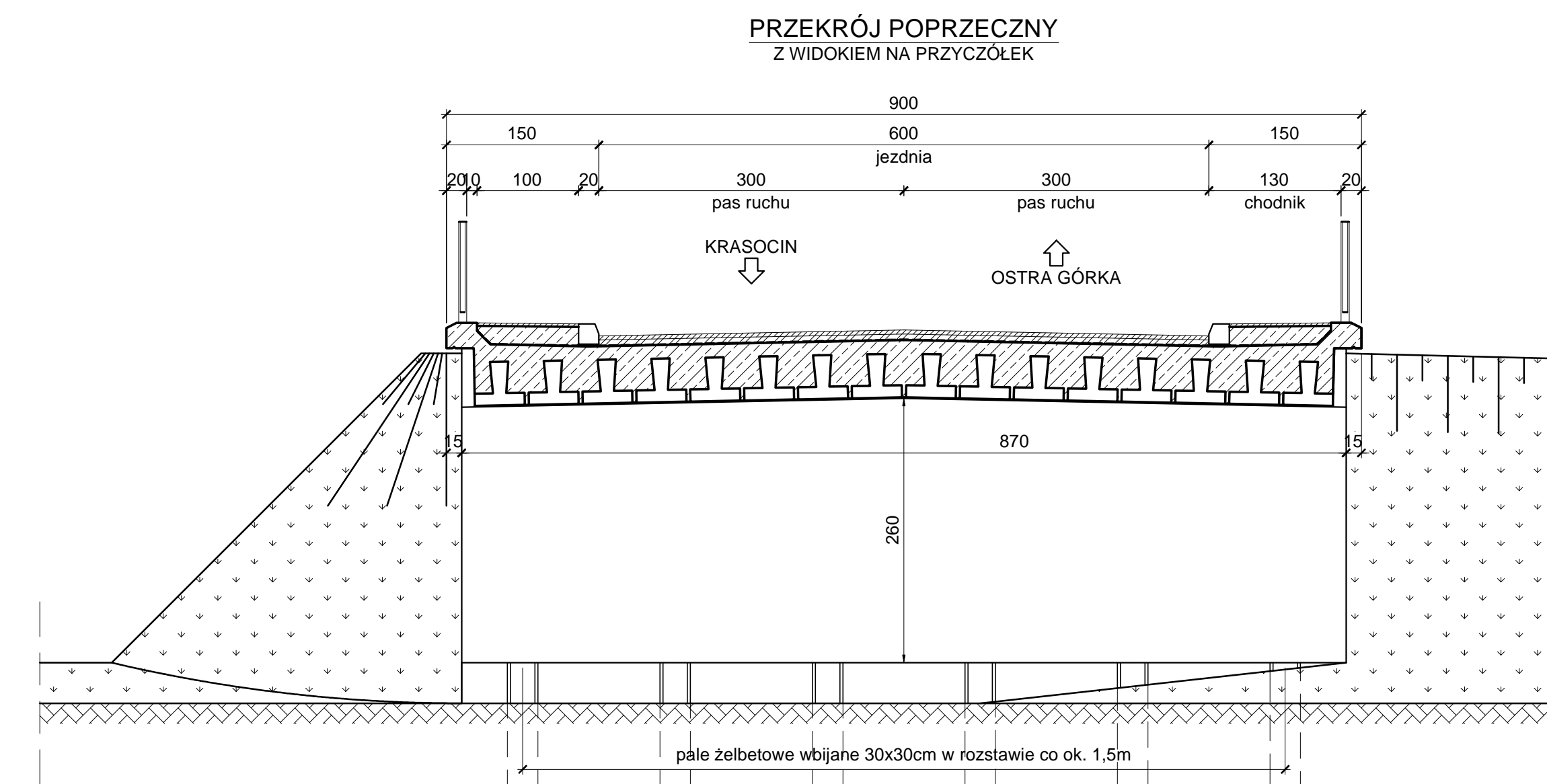
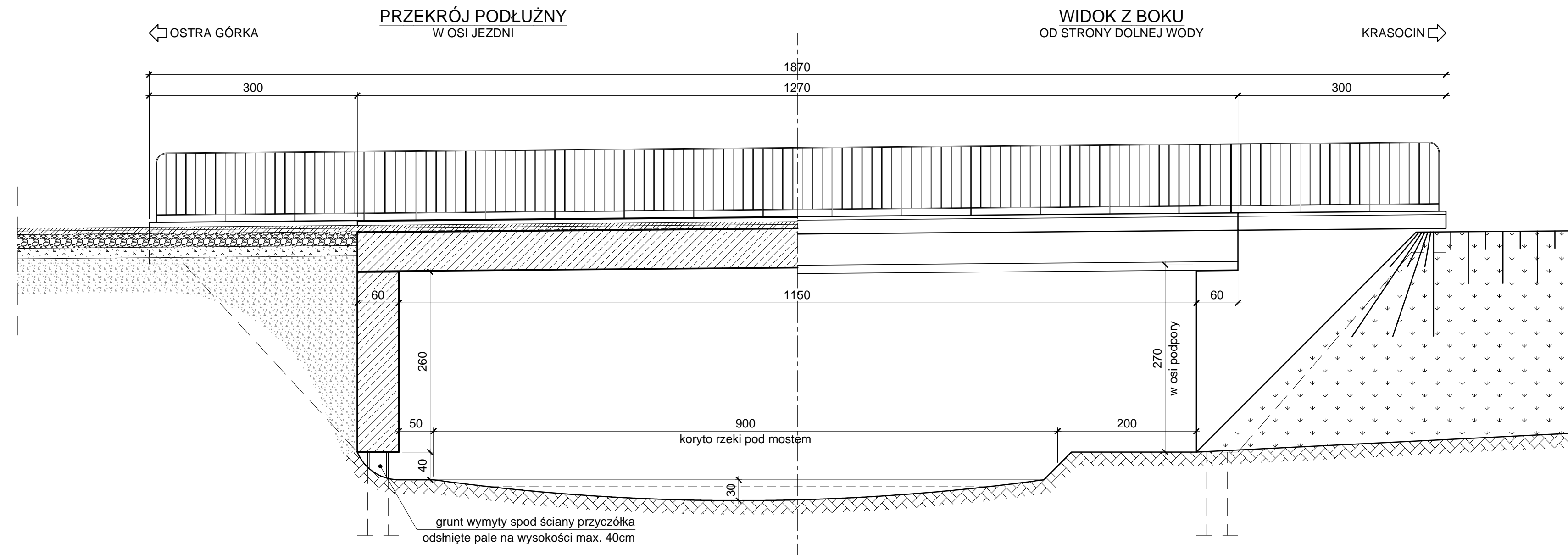
Projektant:

dr inż. Wiesław NOWAK
 uprawnienia do projektowania mostów UW 186/83

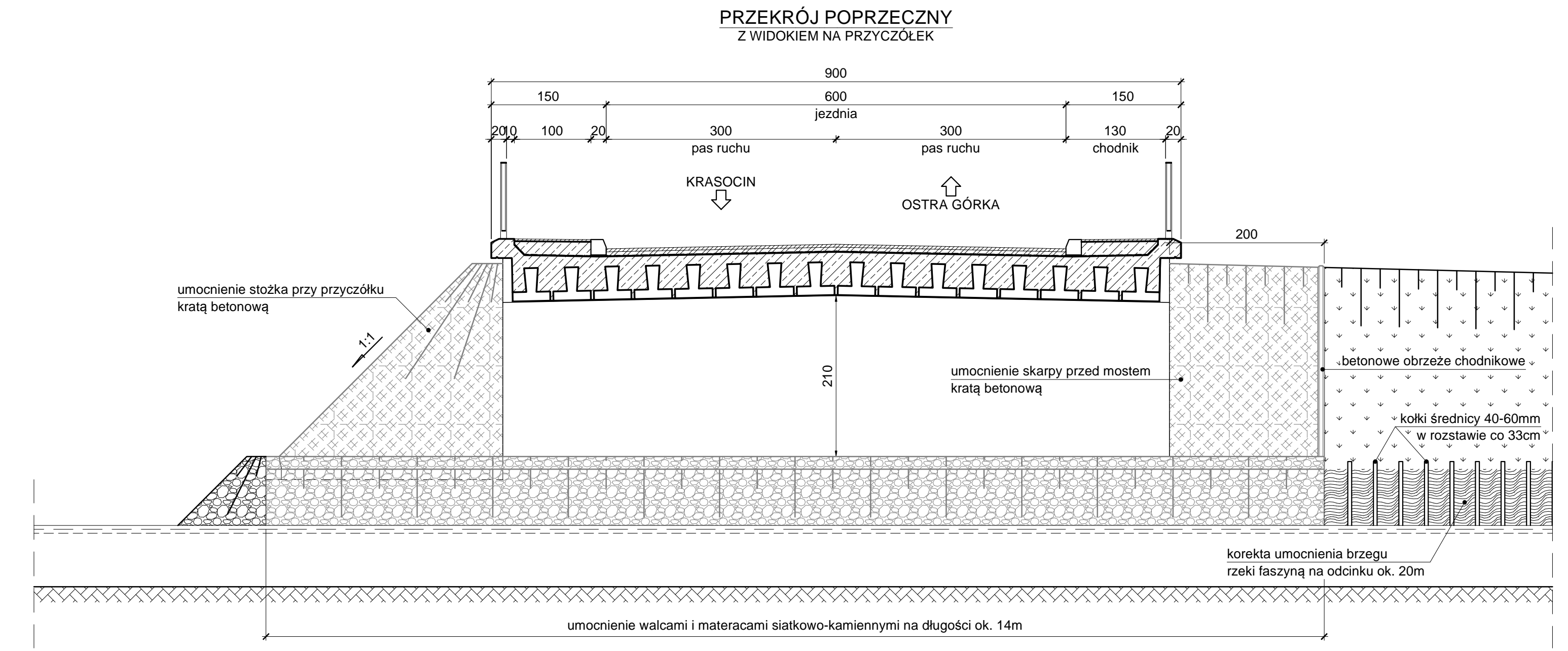
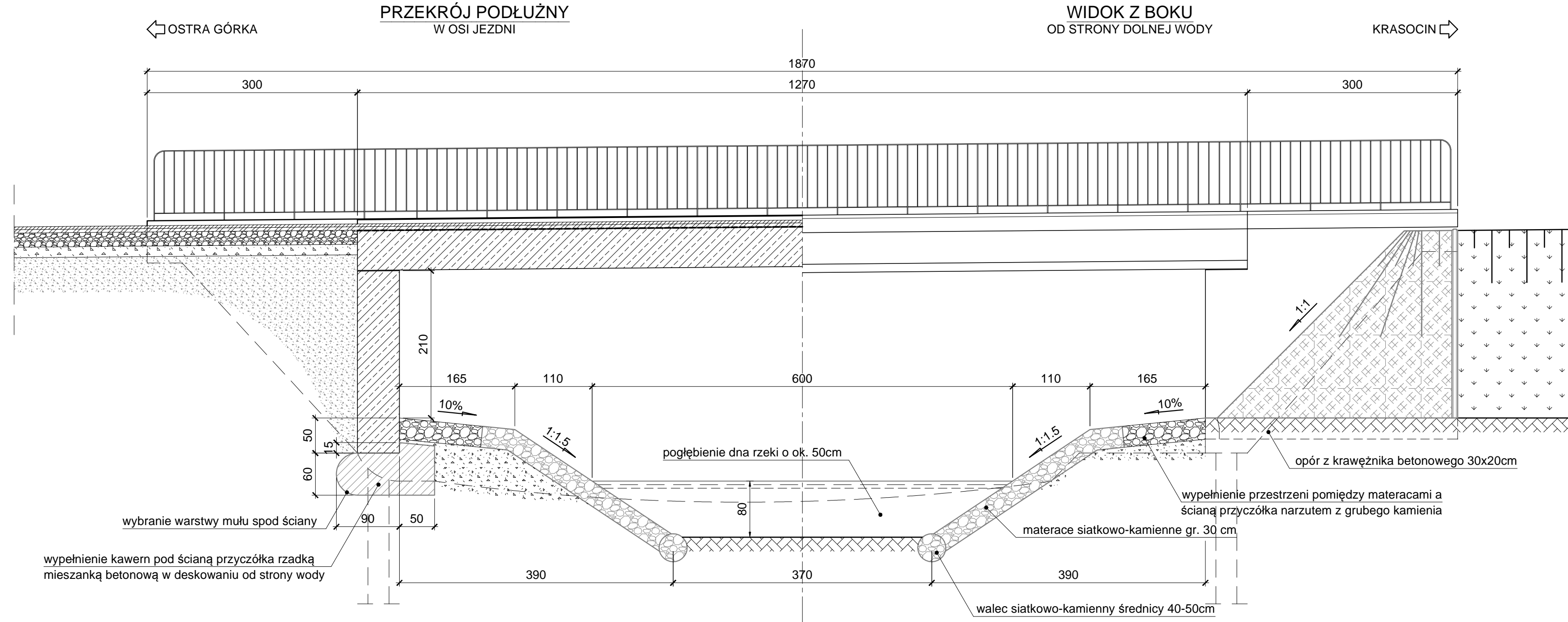
Asystent projektanta:

mgr inż. Przemysław BIAŁAS

[Handwritten signatures]

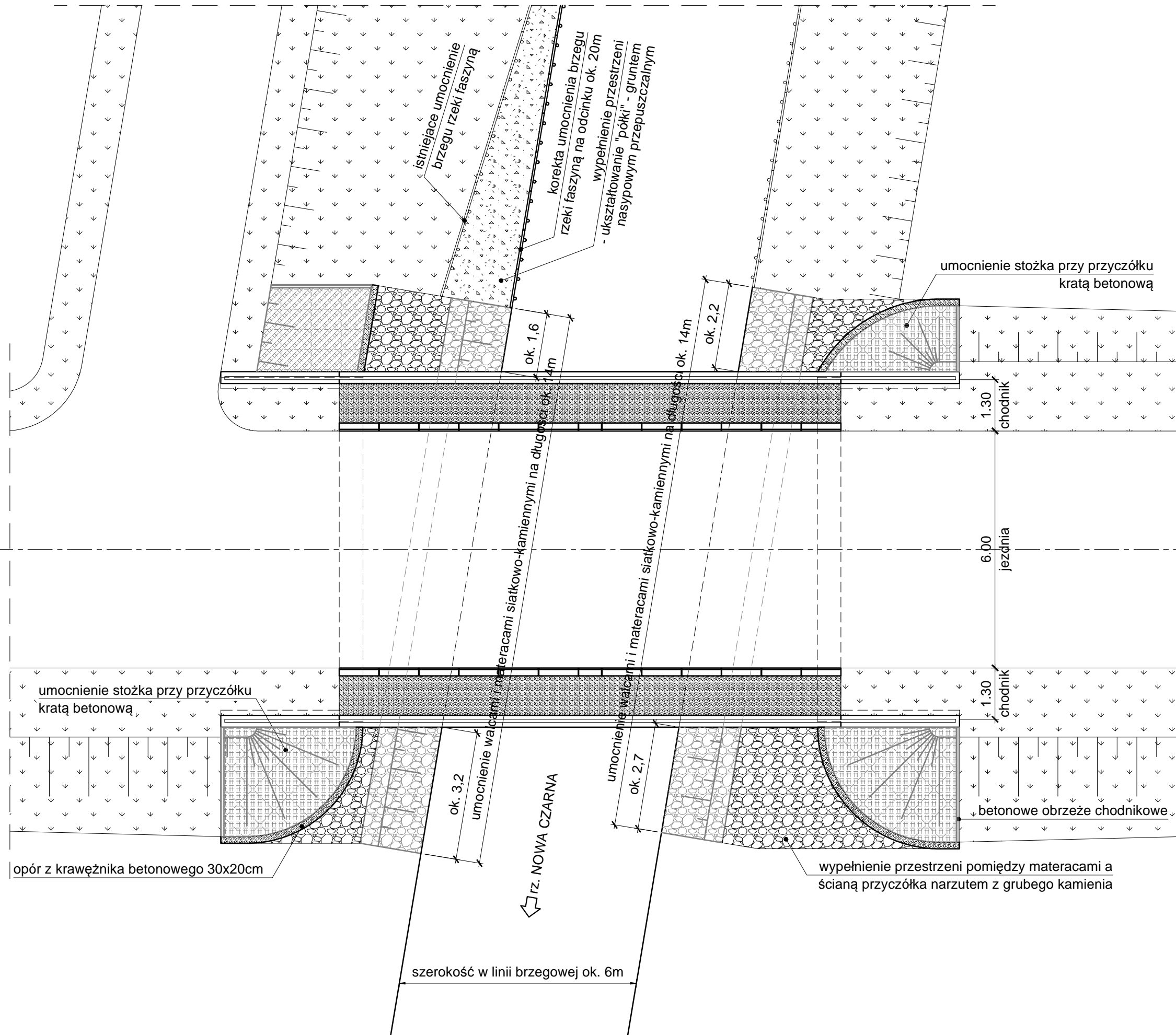


ZAKŁAD EKSPERTYZ I USŁUG BUDOWLANYCH Dr inż. Wiesław Nowak 25-254 Kielce, ul. Warzywna 19, tel. +48 608 494 896, e-mail: zeiub-wnowak@wp.pl			
Zamawiający: GMINA KRASOCIN ul. Macierzy Szkolnej 1, 29-105 Krasocin			
Zadanie: "Projekt zabezpieczenia podstawy przyczółków mostu nr JN1 01005035 w m. Ostra Górką"			
Tytuł rysunku: Rysunek ogólny mostu w stanie istniejącym	Nr rys.: 2	Skala: 1:50	Data: 05.2016
Autorzy opracowania: Projektant:	Imię i nazwisko: / Nr uprawnień: dr inż. Wiesław NOWAK uprawnienia do projektowania mostów UW 186/83		Podpis:
Asystent projektanta:	mgr inż. Przemysław BIAŁAS		



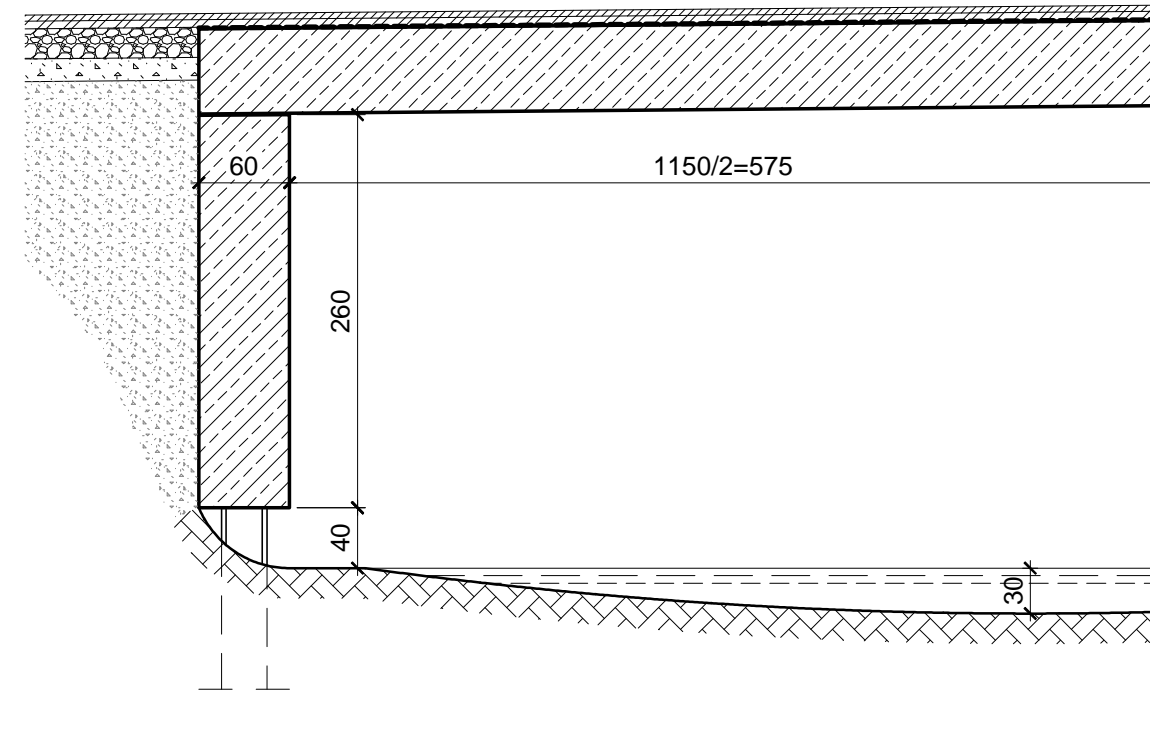
- UWAGI:**
- 1) Na rysunku zaznaczono przewidywaną maksymalną wysokość pustej przestrzeni pod ścianą.
 - 2) W przypadku mniejszych wypłukanych przestrzeni, po wybraniu mułu i zanieczyszczeń, przestrzeń do wypełnienia betonem będzie mniejsza (niższa).

ZAKŁAD EKSPERTYZ I USŁUG BUDOWLANYCH Dr inż. Wiesław Nowak 25-254 Kielce, ul. Warzywna 19, tel. +48 608 494 896, e-mail: zeiub-wnowak@wp.pl			
Zamawiający:	GMINA KRASOCIN ul. Macierzy Szkolnej 1, 29-105 Krasocin		
Zadanie:	"Projekt zabezpieczenia podstawy przyczółków mostu nr JN1 01005035 w m. Ostra Górka"		
Tytuł rysunku:	Rysunek ogólny mostu po zabezpieczeniu przyczółków	Nr rys.: 3	Skala: 1:50 Data: 05.2016
Autorzy opracowania:	Imię i nazwisko: / Nr uprawnień:		Podpis:
Projektant:	dr inż. Wiesław NOWAK uprawnienia do projektowania mostów UW 186/83		
Asystent projektanta:	mgr inż. Przemysław BIAŁAS		



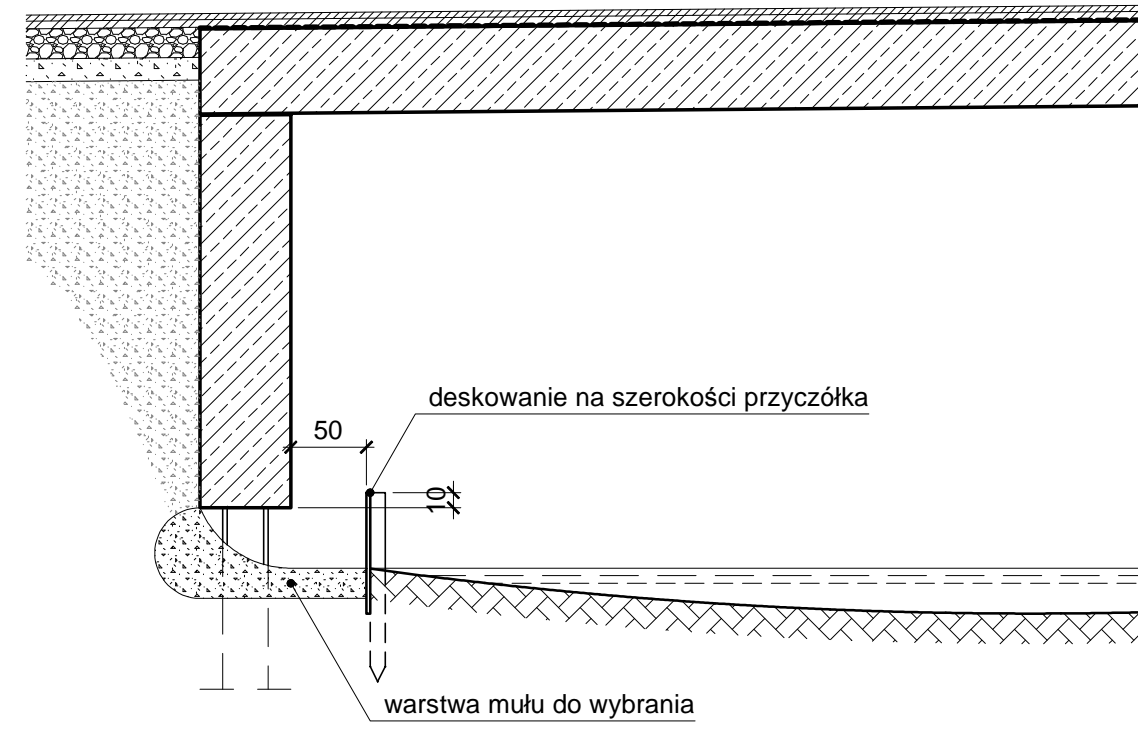
ZAKŁAD EKSPERTYZ I USŁUG BUDOWLANYCH Dr inż. Wiesław Nowak 25-254 Kielce, ul. Warzywna 19, tel. +48 608 494 896, e-mail: zejub-wnowak@wp.pl			
Zamawiający: GMINA KRASOCIN ul. Macierzy Szkolnej 1, 29-105 Krasocin			
Zadanie: "Projekt zabezpieczenia podstawy przyczółków mostu nr JN1 01005035 w m. Ostra Górka"			
Tytuł rysunku: Rzut poziomy z zakresem robót	Nr rys.: 4	Skala: 1:100	Data: 05.2016
Autorzy opracowania:	Imię i nazwisko: / Nr uprawnień:		Podpis:
Projektant:	dr inż. Wiesław NOWAK uprawnienia do projektowania mostów UW 186/83		
Asystent projektanta:	mgr inż. Przemysław BIAŁAS		

ETAP "0": stan istniejący



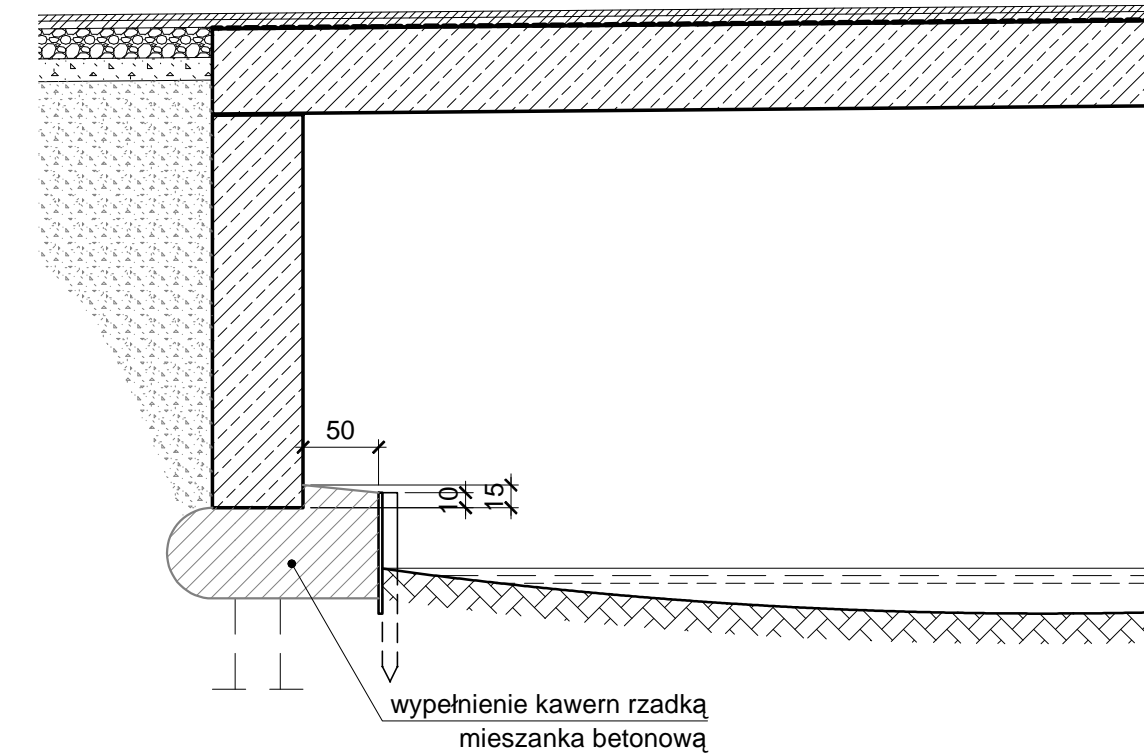
ETAP "1":

- wybranie warstwy mułu naniesionego przez rzekę spod ściany czołowej,
- wykonanie deskowania na szerokości przyczółka i po 0,5m przed i za mostem (deskowanie np. ze sklejki szalunkowej i słupków drewnianych),



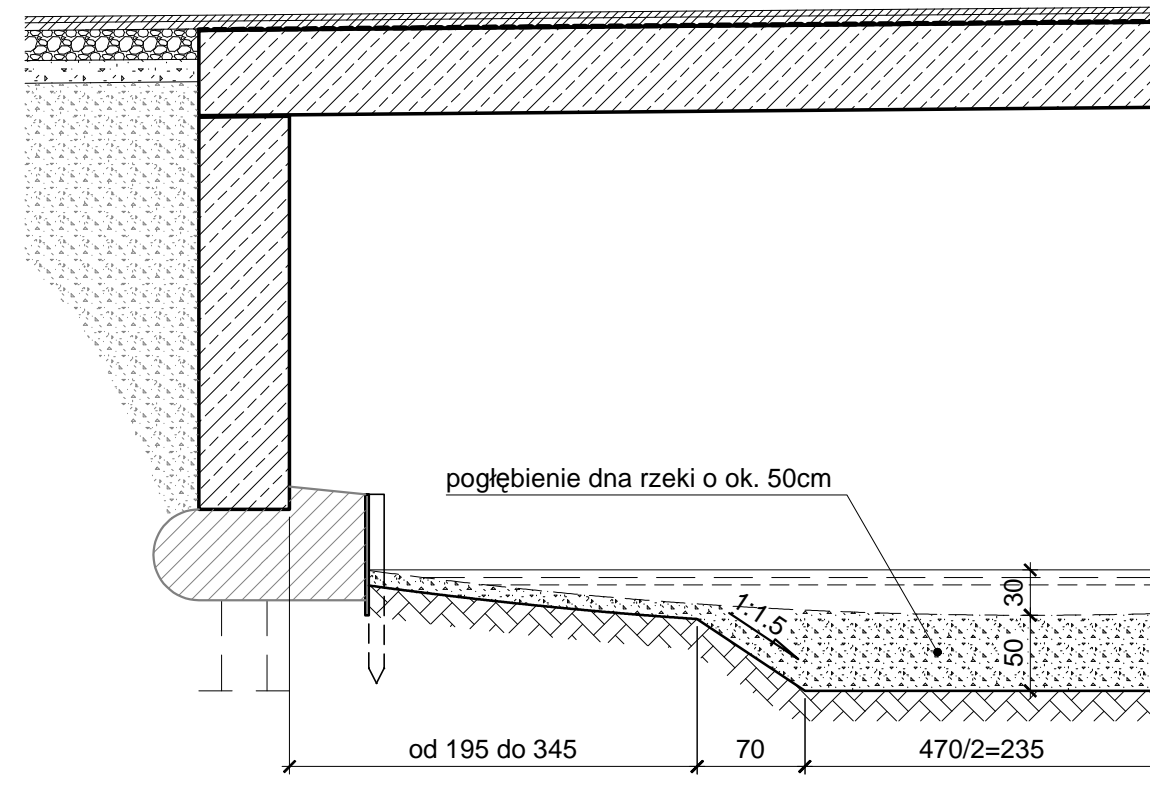
ETAP "2":

- wypełnienie kawern pod ścianą przyczółka rzadką mieszanką betonową,



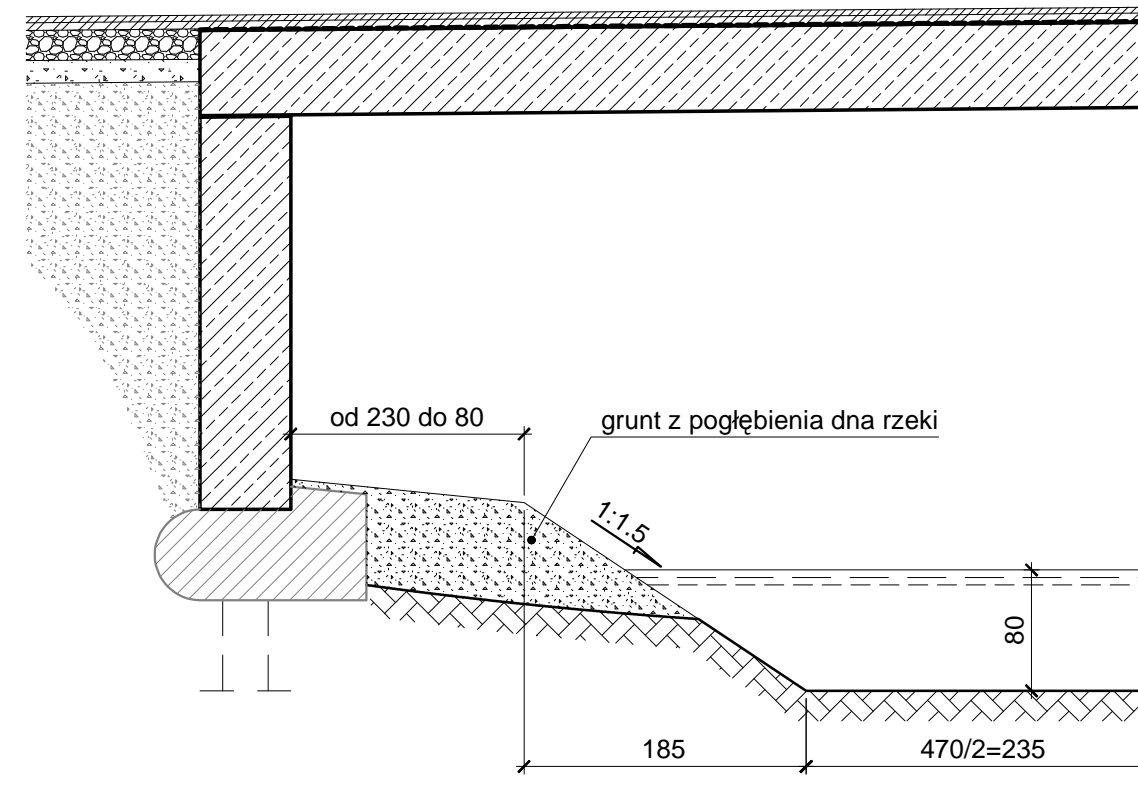
ETAP "3":

- pogłębienie dna koryta rzeki o 0,5m na długości 15m, oraz wyprofilowanie dla wykonania umocnienia,



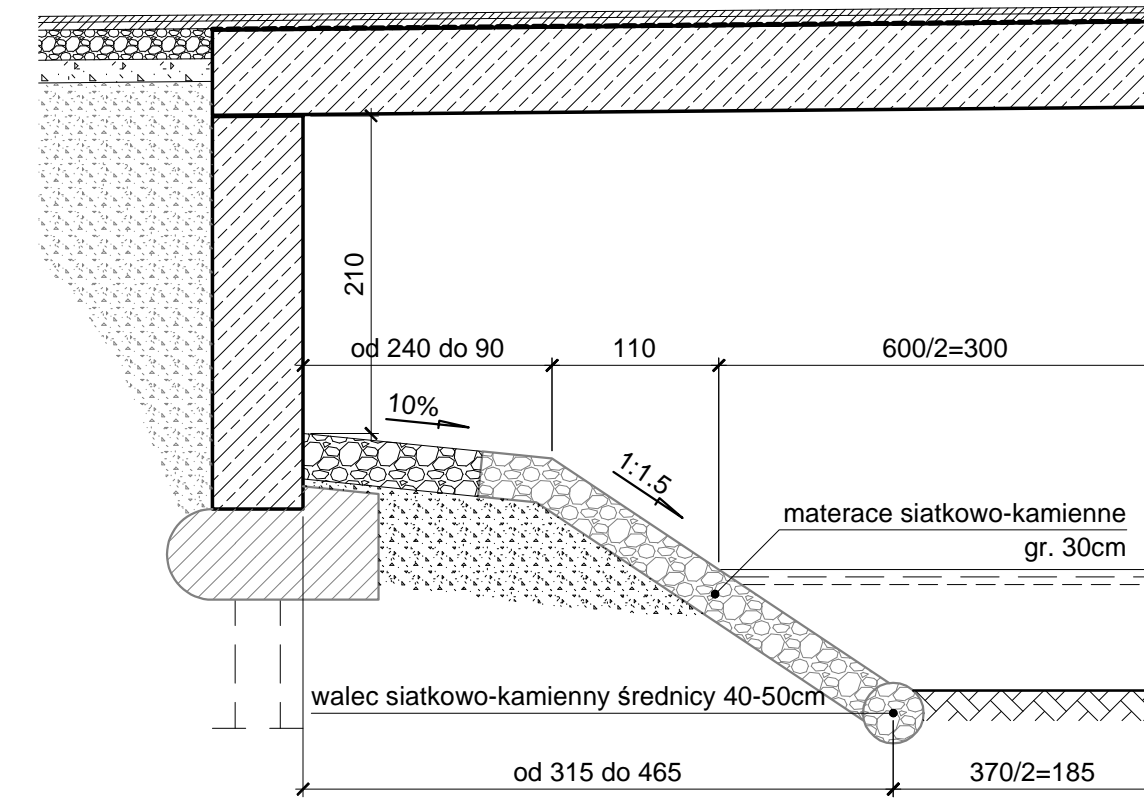
ETAP "4":

- usunięcie (demontaż) deskowania,
- ukształtowanie koryta rzeki gruntem wybranym z dna rzeki, lub dowiezionym, jeśli grunt z pogłębienia będzie zamulony,



ETAP "5":

- ułożenie walców i materacy siatkowo-kamiennych,
- wypełnienie przestrzeni pomiędzy materacami a ścianą przyczółka narzutem z grubego kamienia.



UWAGI:

- 1) Na rysunku zaznaczono przewidywaną maksymalną wysokość pustej przestrzeni pod ścianą.
- 2) W przypadku mniejszych wypłukanych przestrzeni, po wybraniu mułu i zanieczyszczeń, przestrzeń do wypełnienia betonem będzie mniejsza (niższa)

ZAKŁAD EKSPERTYZ I USŁUG BUDOWLANYCH Dr inż. Wiesław Nowak 25-254 Kielce, ul. Warzywna 19, tel. +48 608 494 896, e-mail: zeib-wnowak@wp.pl			
Zamawiający: GINA KRASOCIN ul. Macierzy Szkolnej 1, 29-105 Krasocin			
Zadanie: "Projekt zabezpieczenia podstawy przyczółków mostu nr JN1 01005035 w m. Ostra Górka"			
Tytuł rysunku: Roboty w korycie rzeki - etapy	Nr rys.: 5	Skala: 1:50	Data: 05.2016
Autorzy opracowania:	Imię i nazwisko: / Nr uprawnień:		Podpis:
Projektant:	dr inż. Wiesław NOWAK uprawnienia do projektowania mostów UW 186/83		
Asystent projektanta:	mgr inż. Przemysław BIAŁAS		